



Tecnologia  
Confiabilidade  
Precisão

AK85HY588-18



Especificações

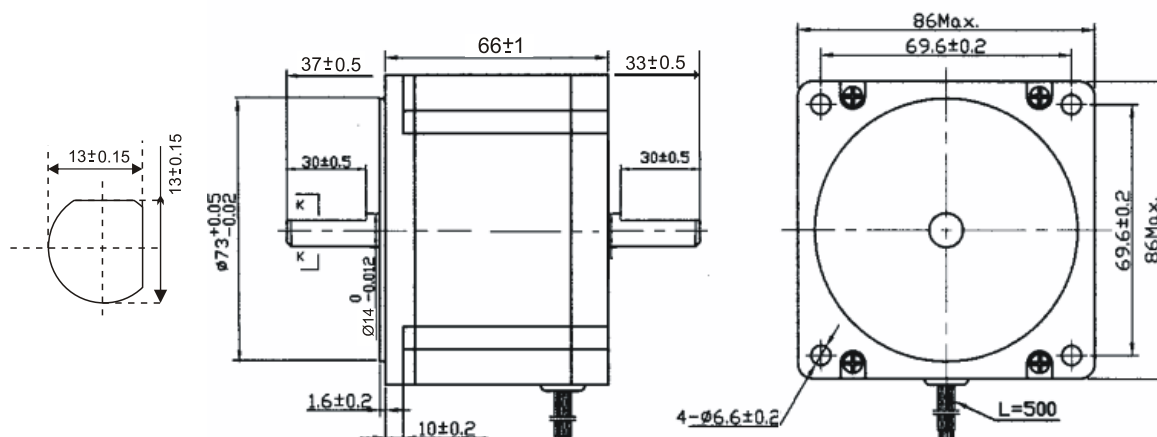
ISO 9001  
BUREAU VERITAS  
Certification



ITEM	ESPECIFICAÇÃO
Ângulo do passo	1.8°
Tensão	5,88 V / fase
Nº de fases	2
Corrente	3.5 A/fase
Resistência	1.68 OHMS/fase
Indutância	5.24mH/fase
Classe de isolamento	B
Holding Torque MÁX (bipolar)	32 kgf.cm
Número de fios	6
Temperatura	80°C
Inércia do Rotor	1,05 Kg.cm <sup>2</sup>

\* As especificações fornecidas são dados para metade da bobina (Ligação Unipolar)

**Obs1:** Holding torque na ligação unipolar é aproximadamente 70% do holding torque MÁX (Ligação Bipolar).



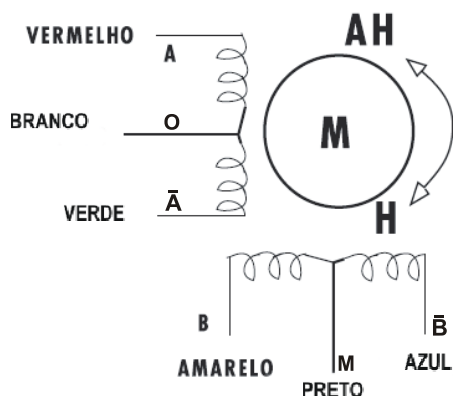


## Modo de Ligação do Driver de Acionamento

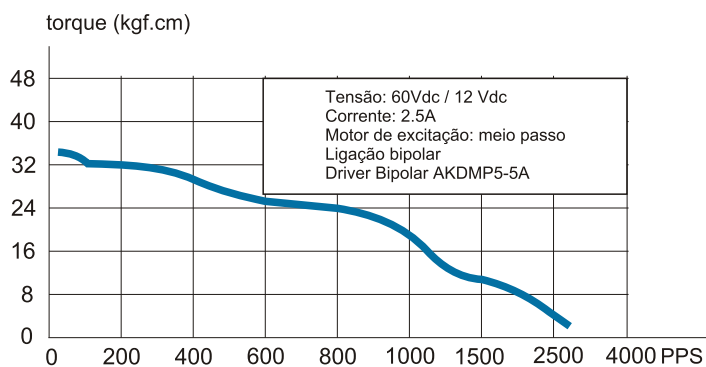
Ligação Bipolar Série	
Fios do motor	Terminal Driver
Vermelho (A)	A+
Verde ( $\bar{A}$ )	A-
Amarelo (B)	B+
Azul ( $\bar{B}$ )	B-
Branco (O)	Não conectado
Preto (M)	Não conectado



## Esquema de Ligação



## Gráfico de Desempenho



**Obs2:** Para ligação bipolar, a corrente do driver deve ser selecionada com cerca de 70% da corrente de fase. observa nas especificações para que se evite o aquecimento no motor.