



Tecnologia
Confiabilidade
Precisão

AK85H6-18

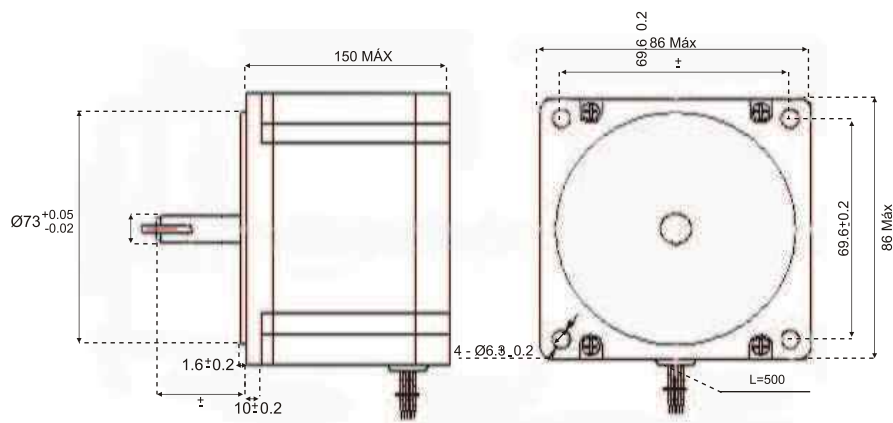


Especificações

ISO 9001
BUREAU VERITAS
Certification



ITEM	ESPECIFICAÇÃO
Ângulo do passo	1.8°
Nº de passos	200
Nº de fases	2
Tensão nominal	8 Vdc
Corrente	3.0 A/fase
Resistência	2.67 OHMS/fase
Indutância	13.8 mH/fase
Classe de isolamento	B
Holding Torque	100 kgf.cm
Temperatura máxima de operação	80° C
do rotor	2.5 Kg.cm²
Número de fios	8
Peso	5kg



medidas em mm





Sequência de fases Bipolar

PASSO	A	B	C	D
0	+	+	-	-
1	-	+	+	-
2	-	-	+	+
3	+	-	-	+

horário ↓ ↑ anti horário



Sequência de fases Unipolar

PASSO	A	B	C	D	\bar{A} / \bar{C}	\bar{B} / \bar{D}
0	+	+			-	-
1		+	+		-	-
2			+	+	-	-
3	+			+	-	-

horário ↓ ↑ anti horário



Esquema de Ligação

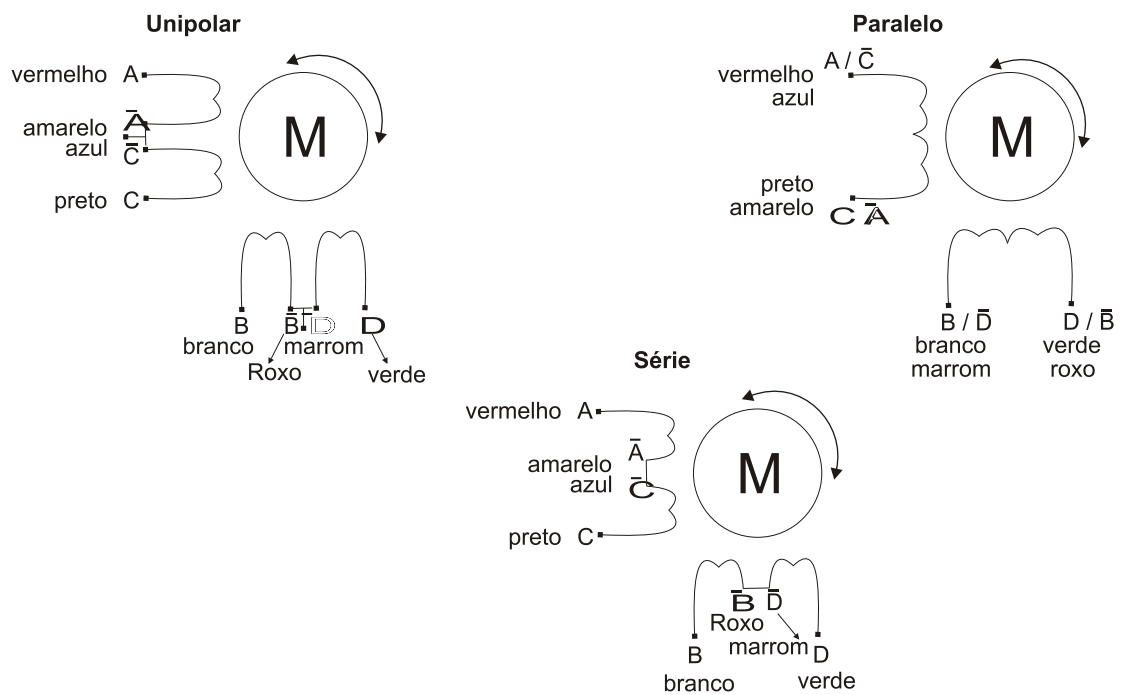




Gráfico de Desempenho

